

**Ładowarka teleskopowa**  
**Wysokość składowania**  
**do 6 m**



**WACKER  
NEUSON**

*all it takes!*



## Te powody przemawiają za ładowarkami teleskopowymi marki Wacker Neuson.

### 1. Jakość, na której możesz polegać.

Ładowarka teleskopowa o bardzo kompaktowych wymiarach, która przekonuje do siebie jednocześnie pod względem obciążenia użytkowego: w firmie Wacker Neuson mają Państwo do dyspozycji trzy modele do wyboru, które dokładnie to oferują. W ten sposób znajdują Państwo z pewnością odpowiednią maszynę do konkretnego profilu wymagań. Oczywiście wszystkie nasze ładowarki teleskopowe charakteryzują się przemyślaną technologią i łatwością obsługi.

### 2. Dopasowane dla zapewnienia rentowności.

Niskie zużycie, niska emisja spalin, wydajna hydraulika, szybka praca – nasze ładowarki teleskopowe są najlepszym partnerem, zawsze po Państwa stronie. Dzięki inteligentnym systemom wspomagania, takim jak Vertical Lift System (VLS), praca jest ponadto niezwykle bezpieczna.

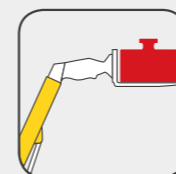
### 3. Wszechstronne możliwości.

Dzięki szerokiej gamie osprzętu dodatkowego wydajność ładowarek teleskopowych Wacker Neuson wykracza daleko poza tradycyjne prace transportowe: w ten sposób nasze maszyny sprawdzają się zarówno w pracach magazynowych, jak i podczas trudnych prac utrzymania dróg zimą. I niezależnie od tego, czy będzie to tryb układania w stos, czy łyżki, na mocną technologię mogą Państwo po prostu liczyć.

#### Wacker Neuson – all it takes!

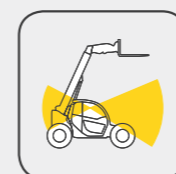
Oferujemy produkty i usługi, które spełnią wysokie wymagania i różnorodne zastosowania. Wacker Neuson to niezawodność. Oczywiście dotyczy to także naszych ładowarek teleskopowych. Codziennie dajemy z siebie jak najwięcej, aby nasi klienci mogli odnieść sukces, a nasze zadania wykonujemy z pasją.

## Kompetencja w zakresie ładowarek teleskopowych, która przynosi korzyści.



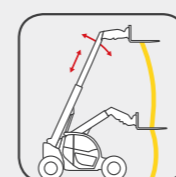
### Wysokie obciążenie użytkowe

Nasze ładowarki teleskopowe charakteryzują się dużą wydajnością. Dzięki temu przy każdym zastosowaniu można zapewnić szybki i efektywny przeładunek materiału.



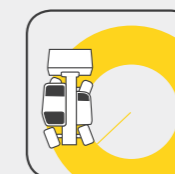
### Większa widoczność, większe bezpieczeństwo

Korzystają Państwo z optymalnej obsługi i maksymalnej widoczności dzięki najlepszemu widokowi na osprzęt dodatkowy i otoczenie robocze.



### Praca tak bezpieczna, jak nigdy wcześniej

System Vertical Lift System (VLS) włącza się inteligentnie w ruchu wysięgnika teleskopowego i przenosi ładunek w niemal pionowej linii.



### Mniejszy promień skrętu, większa wydajność

Dzięki dużej zwrotności ładowarką można operować na najmniejszej powierzchni i w ten sposób idealnie manewrować na wąskich placach budowy.



### EQUIPCARE

### Ładowarka teleskopowa zawsze w zasięgu wzroku

EquipCare łączy Państwa z Waszymi maszynami i oferuje transparentność zarządzania flotą pojazdów. W przypadku potrzeby dokonania pracy konserwacyjnej, awarii itd. maszyny zgłaszają się samodzielnie. Komunikaty pojawiają się w czasie rzeczywistym na telefonie komórkowym lub komputerze.



### Łatwe manewrowanie

Wysokość i szerokość poniżej 2 metrów kwalifikują modele TH412, TH522 i TH627 do prac w budynkach i na wąskich przestrzeniach.

## Przegląd wszystkich ładowarek teleskopowych.



#### TH412

Maks. wysokość składowania: 4 301 mm  
Maks. obciążenie użytkowe: 1 250 kg  
> Strona 04

#### TH522

5 156 mm  
2 200 kg  
> Strona 08

#### TH627

5 790 mm  
2 700 kg  
> Strona 12

W zastosowaniu przez cały rok: dzięki szerokiej palecie osprzętów na każdą porę roku.



Idealny stosunek wysokości załadunku, wymiarów i wydajności maszyny

Sterowany elektronicznie napęd jezdny z różnymi trybami jazdy zapewnia najwyższą skuteczność i elastyczność

Komfortowa kabina o dużej przestronności, zoptymalizowana widoczność i ergonomia

## Kompaktowa i wydajna: ładownica teleskopowa TH412.

	<b>TH412</b>
Maks. obciążenie użytkowe (kg)	<b>1 250</b>
Maks. wysokość składowania (m)	<b>4,30</b>
Moc silnika (kW)	<b>18,4 / 33,3*</b>
Ciężar roboczy (kg)	<b>2 750–2 900</b>

\* opcjonalnie

**Wydajne silniki** poziomu emisji spalin etapu V: 18,4 kW (25 KM) w wersji standardowej i opcjonalnej zapewniają większą moc 33,3 kW (45,3 KM) z DOC + DPF

**Wysokość poniżej 2 m** – idealna do niskich przejazdów jak w garażach

**Opcjonalnie możliwość zwiększenia prędkości** do 30 km/h

**Kompaktowa maszyna** o wysokiej zwrotności, którą można transportować na przyczepie samochodowej

**Sterowany elektronicznie napęd jezdny** z różnymi trybami jazdy zapewnia najwyższą skuteczność i elastyczność

**Wydajna hydraulika Highflow** zwiększa wydajność pompy do 70 l/min w celu zastosowania najróżniejszego osprzętu dodatkowego (opcjonalnie)

**VLS (Vertical Lift System)** zapewnia większą wydajność i bezpieczeństwo

**Oświetlenie LED (opcjonalnie):** optymalnie oświetlana powierzchnia dzięki reflektorom roboczym LED z przodu i z tyłu

**Ergonomiczna komfortowa kabina** ze zoptymalizowaną widocznością

**Trzy tryby skrętu zapewniające maksymalną wszechstronność:** tryb kierowania na wszystkie koła, tryb kierowania na oś przednią, jazda bokiem

**100% blokada mechanizmu różnicowego** – maksimum trakcji i siły ciągu dokładnie wtedy gdy tego potrzebujesz

## Elastyczność i wydajność.

Skuteczny napęd jezdny sterowany elektronicznie z różnymi trybami jazdy. Ujęte w wersji standardowej:

- ✓ W **trybie automatycznym** maszyna ma 100% wydajności do dyspozycji
- ✓ **Tryb ECO** optymalizuje prędkość obrotową silnika, zapewniając najwyższą możliwą oszczędność paliwa i redukcję hałasu

Opcjonalnie do wyboru jest dalszy tryb jazdy:

- ✓ W **trybie osprzętu dodatkowego** wydajność osprzętu dodatkowego jest stale podtrzymywana przy zmieniających się obciążeniach
- ✓ W **trybie M-Drive** można podać prędkość obrotową silnika i regulować prędkość jazdy pedałem gazu



## Ergonomia i wygoda.

Kabina przekonuje dużą przestrzenią, zoptymalizowanym wyglądem i doskonałą ergonomią. Rozmieszczenie elementów kabiny jest konsekwentnie zgodne z nowoczesną filozofią obsługi, co pozwala na wydajną i niemęczącą pracę. Funkcje takie jak podłokietnik ze zintegrowanym schowkiem, osłona przeciwsłoneczna, zoptymalizowane ogrzewanie i wentylacja oraz opcjonalny system klimatyzacji zapewniają wyjątkowo wysoki poziom wygody.



## Skuteczne podnoszenie i opuszczanie.

Skuteczna praca i większe bezpieczeństwo – dzięki systemowi wspomagania operatora VLS (Vertical Lift System) z łatwością można spełnić to wymaganie. Równomierne i szybkie opuszczanie ramienia teleskopowego przy częściowo automatyzowanym ruchom wysięgnika umożliwia płynną pracę nawet mniej doświadczonym operatorom. Niemal pionowe podnoszenie i opuszczanie sprawia, że ładownica teleskopowa jest ponadto bardzo bezpieczna, ponieważ ładunek nie znajduje się w zakresie przeciążenia.



Z silną hydrauliką Highflow (do 100 l/min) i wysokością 5,47 m model TH522 stanowi wielofunkcyjne narzędzie do szerokiego zakresu zastosowań

Liczne opcje do indywidualnej konfiguracji, zależnie od celu zastosowania

Wyjątkowy system wspomagania operatora VLS (Vertical Lift System) dba o bezpieczeństwo i wygodę operatora

**Aby mieć wszystko:**  
ładowarka teleskopowa TH522.

	<b>TH522</b>
Maks. obciążenie użytkowe (kg)	<b>2 200</b>
Maks. wysokość składowania (m)	<b>5,16</b>
Moc silnika (kW)	<b>45</b>
Ciężar roboczy (kg)	<b>4 200</b>

**Wszechstronny nośnik urządzeń**  
dzięki dużemu wyborowi osprzętu  
dodatkowego i opon

**Vertical Lift System (VLS)**  
zwiększa bezpieczeństwo  
i wygodę obsługi

**Opcjonalna hydraulika  
siłowa Highflow**  
z wydajnością  
pompy 100 l/min dla  
wymagającego osprzętu  
dodatkowego

**Klimatyzacja (opcjonalna)**  
zwiększa wygodę pracy  
i wydajność podczas  
ciepłych dni

**Trzy tryby skreću  
zapewniające  
maksymalną  
wszechstronność:** tryb  
kierowania na wszystkie  
koła, tryb kierowania na oś  
przednią, jazda bokiem

**Opcjonalne podwyższenie  
kabiny** zapewnia lepszą  
widoczność obszaru pracy

**Bogate, solidne  
wyposażenie  
standardowe** oraz  
możliwość indywidualnej  
konfiguracji, np. silnika i  
hydrauliki



Opcjonalnie możliwość  
**zwiększenia prędkości  
do 30 km/h**

**100% blokada mechanizmu różnicowego** zapewnia  
maksymalną trakcję i siłę ciągu; wyłączona chroni opony

**Reflektor roboczy LED**  
zapewnia najlepszą widoczność  
w nocy (opcjonalnie)



## Uniwersalne narzędzie do wielu różnych zastosowań.

Transportowanie, zamiatanie, układanie w stos czy przesuwanie: dzięki ogromnej liczbie różnego osprzętu dodatkowego Państwa ładowarka teleskopowa staje się nośnikiem urządzeń do uniwersalnego zastosowania.

## Doskonała widoczność.

Kabina modelu TH522 zapewnia dobry widok na osprzęt dodatkowy, bezpośredni obszar pracy i całe otoczenie maszyny. Głębokie szyba boczna po prawej stronie i wysoka pozycja siedzenia, w połączeniu z pochyloną maską silnika zapewniają optymalną widoczność. Zwiększa to bezpieczeństwo w całym obszarze roboczym maszyny.

Dla jeszcze lepszej orientacji dla modelu TH522 dostępne jest opcjonalne podwyższenie kabiny o 200 mm. Dzięki szeroko rozciągniętej szybie przedniej i dachowej jest zawsze zapewniony widok do góry na osprzęt dodatkowy. Jest to szczególnie ważne, aby wydajnie i bezpiecznie pracować z ładowarką teleskopową na wysokości.



## Idealna do transportu.

Opcjonalnie do dyspozycji są różne sprzęgi holownicze przyczepy: proste sprzęgło samozabezpieczające, automatyczny sprzęg holowniczy przyczepy i głowica K50 sprzęgu holowniczego przyczepy. Umożliwia to przemieszczenie przyczepy do 8 t. (Dostępność różni się zależnie od kraju; więcej informacji może udzielić Państwa lokalny partner dystrybucyjny Wacker Neuson.)



Kompaktowe wymiary umożliwiają wydajną pracę w ograniczonych warunkach jak np. w garażach

Oszczędne zużycie i wysoki moment obrotowy z silnikiem Kohler (poziom emisji spalin etapu V)

Hydraulika robocza z kombinowanymi procesami ruchu dzięki niezależnemu od obciążenia rozdzielowi przepływu (LUDV)

## Skoncentrowana wydajność: ładowarka teleskopowa TH627.

	TH627
Maks. obciążenie użytkowe (kg)	2 700
Maks. wysokość składowania (m)	5,79
Moc silnika (kW)	55
Ciężar roboczy (kg)	4 200–5 000



**VLS (Vertical Lift System)** zapewnia wysoką wydajność oraz zabezpieczenie przed przeciążeniem

**Masywne urządzenie szybkiej wymiany** jak w przypadku ładowarek kołowych

**Hydraulika robocza z LUDV** zapewnia precyzyjne, kombinowane ruchy ramieniem wysięgnika

**Liczne opcje** jak trypunktowy układ zawieszenia z tyłu, beciśnieniowy powrót z przewodem odprowadzania przecieków itd.

**Kompaktowe wymiary:** szerokość i wysokość pojazdu poniżej 2 m

**Wydajny silnik Kohler** o mocy 55,4 kW (75 KM) i poziomemu emisji spalin etapu V (DOC + DPF)

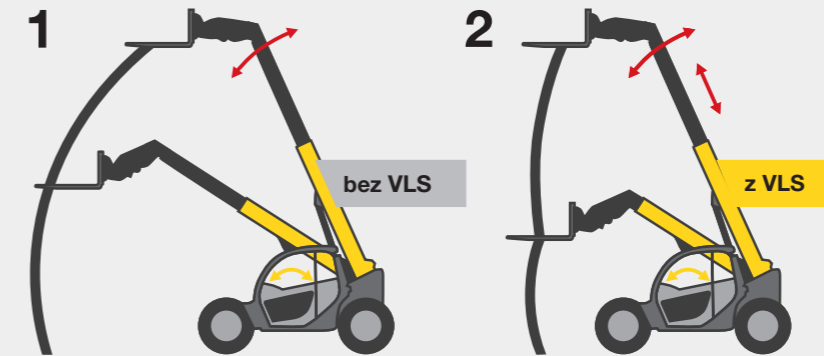
**Trzy tryby skrętu jako część wyposażenia seryjnego:** tryb kierowania na wszystkie koła, tryb kierowania na oś przednią, jazda bokiem

**Dwie wysokości pojazdu (1,98 m / 2,10 m)** zapewniają lepszą widoczność

**Różnorodne możliwości ogumienia** do 20"

## System wspomaganie operatora VLS.

Maksymalne obciążenie użytkowe, pełny wysuw ramienia, maksymalne obroty silnika? To żaden problem z Vertical Lift System! Inteligentny system wspomaganie operatora zapobiega przejściu obciążenia w zakres przeciążenia, a co za tym idzie przechyleniu maszyny.



### 1 Konwencjonalne systemy (bez VLS)

Przy opuszczaniu/podnoszeniu maszyna osiąga granicę stabilności.

### 2 System wspomaganie operatora VLS

Niemal pionowy ruch. Środek ciężkości ładunku pozostaje taki sam.

- Sterowanie obsługą
- Reakcja urządzenia załadownego

## Trzy tryby kierowania

Na ulicy lub przy manewrach na wąskim terenie: ładowarka teleskopowa Wacker Neuson przy każdym zastosowaniu pokazuje, dzięki trzem różnym trybom skrętu, że transport materiału jest dziecinnie prosty.



**Wszystkie koła skrętne:** szczególna zwrotność i kąt skrętu kół 2 x 38°.



**Przednia oś skrętna:** jazda także w szybkim ruchu ulicznym.



**Jazda bokiem:** idealnie sprawdza się podczas jazdy równoległej i manewrowania na wąskich przestrzeniach, np. podczas sprzątania hal.

### Podniesiona kabina zapewniająca optymalną widoczność dookoła:

niska kabina idealna do niskich przejazdów, podniesiona kabina dla jeszcze lepszej widoczności dookoła (TH522, TH627).

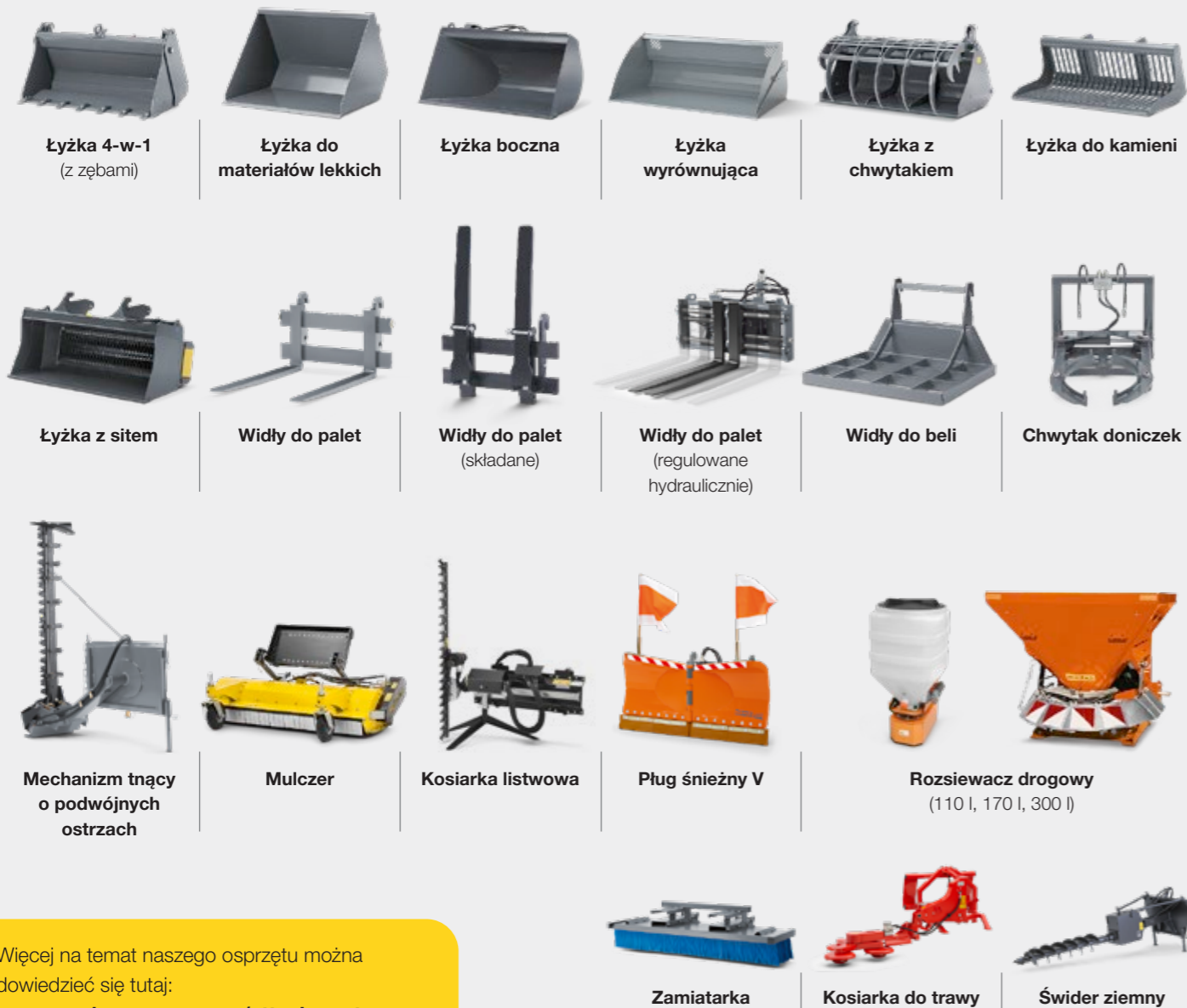


## Wiele opcji fabrycznych:

- Automatyczny powrót łyżki
- Możliwość 20-calowych opon
- Bieg szybki 30 km/h
- Redukcja ciśnienia 3. obwodu sterowniczego
- Krata ochronna szyby przedniej
- W pełni automatyczny centralny układ smarowania



## Osprzęt dodatkowy (wybór).



Więcej na temat naszego osprzętu można dowiedzieć się tutaj:  
[www.wackerneuson.com/attachments](http://www.wackerneuson.com/attachments)

## Hydrauliczna zmiana urządzenia bezpośrednio z fotela operatora.



Wszystkie ładowarki kołowe Wacker Neuson można wyposażyć nie tylko we własne uchwyty osprzętu dodatkowego, ale również w wiele innych. Pozwala to na stosowanie szerokiej gamy osprzętu dodatkowego. Aby uzyskać więcej informacji, prosimy o kontakt się z partnerem dystrybucyjnym Wacker Neuson.

## Opony i profile opon.

Odpowiednie ogumienie ładowarek teleskopowych odgrywa ważną rolę w konkretnym zastosowaniu. Jeśli opony są optymalnie dostosowane do podłoża i obszaru zastosowania, wszystko przebiega idealnie. Dokładne specyfikacje i dostępność opon są różne w zależności od modelu i kraju. Handlowiec Wacker Neuson z przyjemnością udzieli Państwu pomocy.

	TH412	TH522	TH627
<b>OPONY</b>			
10-16.5 EM ET-40	●	-	-
10-16.5 Sure Trax ET-40 BKT	●	-	-
10.0/75-15.3 AS ET-40 Starco	●	-	-
31x13.50-15 RP ET0	●	-	-
31x15.50-15 AS ET0 Mitas	●	-	-
31x15.50-15 AS ET0 Starco	●	-	-
260/70 R16.5 ET-60 Michelin BIBSTEEL	●	-	-
315/55 R16 ET-20 Continental MPT81	●	-	-
10.5/80-18 AS ET0	-	●	-
12.0/75-18 MPT ET0	-	●	-
15.5/55 R 18 EM ET50	-	●	-
325/70 R 18 AS ET0	-	●	-
425/50-18 AS ET36	-	●	-
10-16.5 12PR	-	-	●
33x12-20 156A5 BEEFY BABY SDS	-	-	●
340/80-18 135B MPT01	-	-	●
340/80-18 134D MPT-04 12PR	-	-	●
340/80-18 134D MPT-04 12PRag	-	-	●
340/80-20 136B MPT01	-	-	●
400/70 R20 IND Multiuse 550	-	-	●
400/70 R20 149 A8/B BIBLOAD	-	-	●
400/70 R20 XMCL 149 A8 149B	-	-	●
405/70-20 152B MPT01 16PR	-	-	●

● dostępne – niedostępne



Profil RP



Profil przemysłowy (AS)



Profil EM



Profil MPT



Profil Multiuse



Profil Bibload



Profil Bibsteel

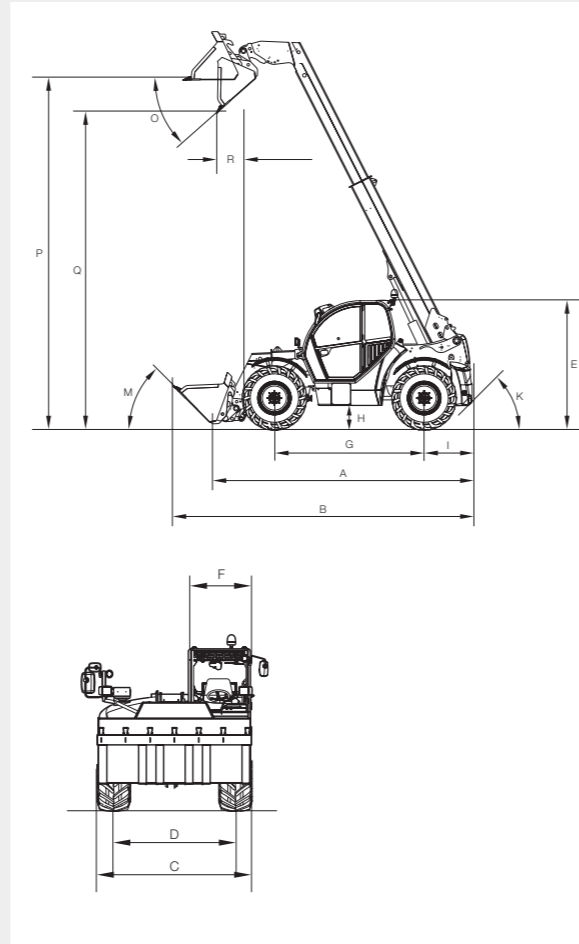


Profil SureTrax

# Wymiary

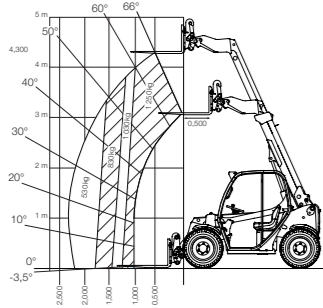
ŁADOWARKA TELESKOPOWA

		TH412	TH522	TH627	
WYMIARY	JED-NOSTKA				
A	Długość łącznie z ramką	mm	2 977	3 747	4 400
B	Długość z łyżką standardową	mm	3 944	4 576	5 000
C	Szerokość z ogumieniem seryjnym	mm	1 564	1 808	1 960
D	Rozstaw kół	mm	1 235	1 530	1 650
E	Wysokość z kabiną	mm	1 995	1 950 (2 105 opcjonalnie)	1 985 (2 105 opcjonalnie)
F	Szerokość kabiny	mm	702	785	825
G	Rozstaw osi	mm	1 922	2 449	2 650
H	Prześwit pojazdu	mm	294	256	300
I	Odległość od środka koła tylnego do tyłu	mm	427	472	620
K	Kąt najazdu tyłem	°	32	90	76
M	Kąt przechyłu (łyżka)	°	44	41	45
O	Kąt wysypu (łyżka)	°	36	34,5	22 (40 opcjonalnie)
P	Wysokość podnoszenia z łyżką standardową	mm	4 163	5 056	5 570
Q	Wysokość wysypu	mm	3 566	4 520	5 005
R	Zasięg wyładunku z łyżką standardową	mm	476	293	680

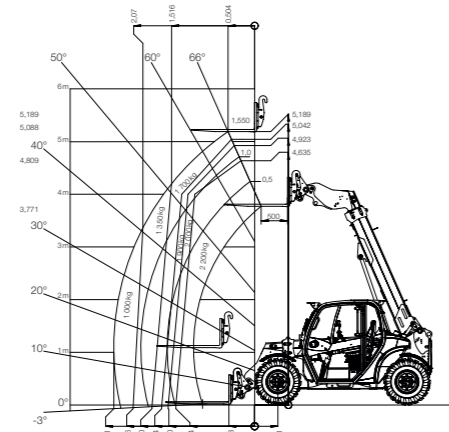


# Wykresy obciążeń granicznych

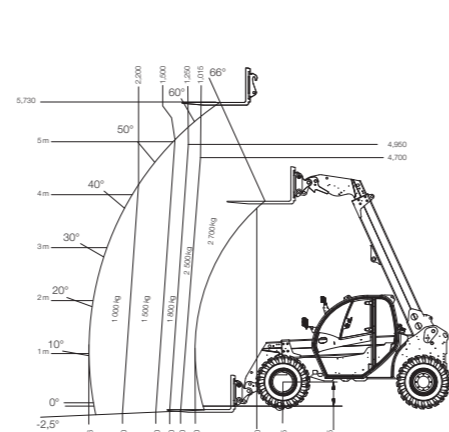
TH412



TH522



TH627



# Dane techniczne

ŁADOWARKA TELESKOPOWA

		TH412	TH522	TH627
PARAMETRY EKSPLOATACYJNE	JEDNOSTKA			
Maks. obciążenie użytkowe (LSP* 500 mm)	kg	1 250	2 200	2 700
Maks. wysokość układania w stosy	mm	4 301	5 156	5 790
Ciężar roboczy	kg	2 750 (2 900)	4 200	4 200 (5 000)
Promień skrętu nad oponami	mm	2 695	3 281	3 670
SILNIK	JEDNOSTKA			
Producent	-	Yanmar	Perkins	Kohler
Moc	kW/PS	18,4/25 (33,3/45 opcjonalnie)	45/61	55/74
Pojemność skokowa	cm³	1 266 (1 568)	2 200	2 482
Stopień emisji spalin	-	V	V	V
Poziom hałasu w kabinie	dB (A)	85	82	72
Przetwarzanie spalin	-	DOC + DPF	DOC + DPF	DOC + DPF
TRANSMISJA SIŁY	JEDNOSTKA			
Napęd jezdny	-	hydrostatyczny przez wał przegubowy, sterowany elektr.	hydrostatyczny przez wał przegubowy	hydrostatyczny przez wał przegubowy
Prędkość	km/h	0-20 (30 opcjonalnie)	0-20 (30 opcjonalnie)	0-20 (30 opcjonalnie)
Osie	-	Oś planetowa prowadzenia i sterowania	Oś planetowa prowadzenia i sterowania	Oś planetowa prowadzenia i sterowania
Całkowity kąt oscylacji	°	14	16	20
HYDRAULIKA ROBOCZA	JEDNOSTKA			
Pompa robocza	-	Pompa zębata	Pompa zębata	Pompa zębata
Wydajność pompy	l/min	28,6 (41,6-70 opcjonalnie)	70	89
Ciśnienie	bar	220	225	260
KINEMATYKA	JEDNOSTKA			
Pojemność łyżki	m³	0,45	0,71	0,85
Całkowity kąt obrotu uchwytu na osprzęt	°	148	144	132 (150 opcjonalnie)
Obciążenie użytkowe przy maks. wysokości składowania	kg	1 250	1 700	1 800
Obciążenie użytkowe przy maks. zasięgu	kg	530	1 000	1 000
Wysokość układania w stosy przy maksymalnym obciążeniu	mm	4 301	4 635	4 700
Zasięg przy maksymalnym obciążeniu	mm	1 040	1 442	1 400
Maks. zasięg	mm	2 290	2 671	3 156
POJEMNOŚCI	JEDNOSTKA			
Zbiornik paliwa	l	33	70	95
Zbiornik oleju hydraulicznego	l	36	55	100

\* Obciążenie szczytowe

Podane dane to dane wyposażenia seryjnego. Mogą się one różnić po wyborze dalszych opcji. Wszystkie informacje podane są bez gwarancji.

Zastrzegamy sobie prawo do wprowadzania zmian bez uprzedzenia. Nie ponosimy odpowiedzialności za poprawność niniejszych danych. Postanowienia zawarte w umowach są wiążące.

Program produktowy firmy Wacker Neuson obejmuje ponad 300 różnych grup produktowych z najróżniejszymi wariantami – wynikającymi z różnych stosunków napięć i częstotliwości, lokalnych przepisów, warunków rynkowych i zastosowania. Dlatego nie wszystkie z podanych lub przedstawionych tutaj produktów Wacker Neuson są dostępne lub dopuszczone we wszystkich krajach. Zastrzeżone prawo do wprowadzania zmian w interesie ciągłego rozwoju. Wacker Neuson nie ponosi żadnej odpowiedzialności za poprawność i kompletność danych przedstawionych w broszurze. Powielanie tylko po uzyskaniu pisemnej zgody firmy Wacker Neuson.  
© Wacker Neuson Vertrieb Europa GmbH & Co.KG.

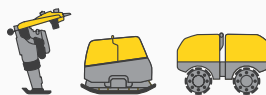
Wszelkie prawa zastrzeżone.

Typowy dzień pracy jest pełen wyzwań. Mamy odpowiednie rozwiązania i pomożemy Państwu być zawsze o krok przed konkurencją. W tym celu oferujemy wszystko, czego Państwo potrzebują: **Wacker Neuson – all it takes!**

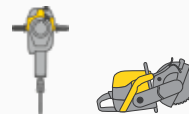
## Produkty



Technika betonu



Zagęszczanie



Cięcie i wyburzanie



Koparki



Ładowarki kołowe



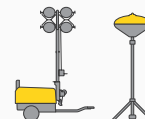
Ładowarka teleskopowa



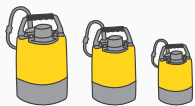
Wozidła



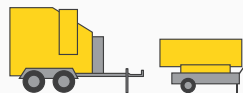
Agregaty prądotwórcze



Oświetlenie



Pompy



Podgrzewacze



Maszyny używane

## Usługi



### Finansowanie

Nieskomplikowane, przejrzyste i indywidualne możliwości finansowania.



### Naprawa i konserwacja

Najwyższej klasy i szybka konserwacja. Naprawy przy użyciu oryginalnych części zamiennych.



### Akademia

Poszerzymy Twoją wiedzę: zorientowani na praktykę i w idealnym środowisku nauki.



### EquipCare

Wszystko na temat maszyn w skrócie za pośrednictwem aplikacji lub komputera – EquipCare.



### Wynajem

Chroń swoją płynność finansową i wynajmuj odpowiednio do potrzeb sprzęt budowlany utrzymywany na najwyższym poziomie.



### Specjaliści od betonu

Nasi specjaliści doradzają we wszystkich fazach projektu.



### eStore

Kupuj oryginalne części zamienne wygodnie online – dla wszystkich grup produktów Wacker Neuson.

## Części zamienne



### Liczy się każda minuta:

Ponad 150 000 oryginalnych części zamiennych Wacker Neuson dostarczamy na miejsce budowy w najkrótszym możliwym czasie.

[www.wackerneuson.com](http://www.wackerneuson.com)



WN.EMEA.10176.V03.PL