



**WACKER
NEUSON**
all it takes!

Kompakte og hjulgravemaskiner

6 til 15 t



Din pålitelige løsningsleverandør

Vi tilbyr kunder over hele verden et omfattende sortiment av anleggsmaskiner, reservedeler og tjenester. Siden vårt firma ble etablert i 1848 har merket Wacker Neuson stått for pålitelighet og innovasjonskraft. Derfor velger blant annet byggefirmaer, hage- og landskapsarkitekter, kommuner og industribedrifter nettopp de innovative løsningene fra Wacker Neuson.

Wacker Neuson – **all it takes!**



Våre tjenester

Vi er her når du trenger oss. Vi gir ikke bare råd ved kjøp av en maskin, men også etterpå. Du kan stole på vår kompetente og raske støtte. Finn ut mer om våre omfattende tjenester angående anleggsmaskiner og anleggsutstyr. Med vårt omfattende salgs- og servicenett er vi alltid i nærheten.

Finn ut mer om våre serviceytelser:
wackerneuson.com/services



Innhold.

Beltegravemaskiner ET65, EZ80 og ET90	4
Beltegravemaskin ET145	14
Mobilgravemaskin EW65	20
Mobilgravemaskin EW100	26
Redskaper	36
Konfigurasjonsalternativer	38
Dimensjoner	40
Tekniske data	41
Løftkrafttabeller	42



Kraft og effektivitet ganger tre: Beltegravemaskinene ET65, EZ80 og ET90.

	ET65	EZ80	ET90
Transportvekt (kg)	5 806–6 682	7 588–8 877	8 348–9 625
Gravedybde med kort eller lang gravearm (mm)	3 893*–4 193*	3 919–4 169	4 379*–4 679*
Motoreffekt (kW)	42	42	55,4

* med justerbar trippelbom

Økonomisk og kraftig.

Oversikt over alle egenskapene til ET65, EZ80 og ET90.

Kvalitet

- Korte hydraulikkslanger gir mindre effekttap og lang levetid
- Stor og robust radiator i aluminium, lett å rengjøre og med den høyeste kjøleytelsen i sin klasse
- Høy stabilitet takket være lavt tyngdepunkt og valgfri tilleggsvekt bak

Vedlikehold

- Rask og lett tilgjengelige servicepunkter

Sikkerhet

- Opptil syv LED-lyskastere rundt maskinen for optimal belysning av arbeidsområdet
- Åtte store surringsøyere for sikker transport

Allsidig

- Intet utstikk på bakparten takket være Zero Tail (EZ80)
- Avhengig av modell kan det velges ulike beltevarianter



Effektivitet

- Trippelbom for større graveradius og færre omplasseringer (alternativ til ET65 og ET90)
- Effektiv drift for høye ytelser
- Presis styring ved enhver last takket være Load-Sensing-hydraulikk-systemet LUDV (lastuavhengig gjennomstrømningsfordeling)
- Termisk bestandighet muliggjør 100% ytelse ved opptil 45 °C omgivelsestemperatur

Komfort

- Komfortabel førerhytte som kan tilpasses alle førerstørrelser
- Det intuitive betjeningskonseptet muliggjør en enkel og omfattende styring av gravemaskinen
- Kompakt og manøvrerbar takket være intelligent plassering av komponentene og lav maskinhøyde
- Lav tankpåfyllingsstuss for enkel fylling av tanken uten klatring

Ytelse

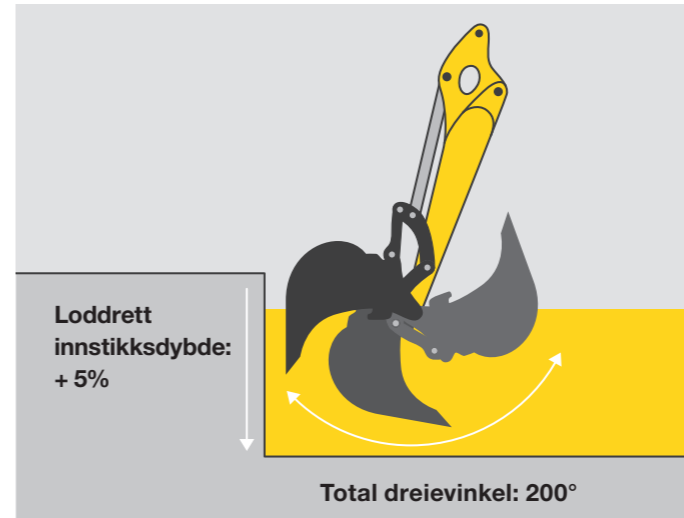
- Opptil fire alternative hjelpekretser fra fabrikken
- 3-punkts kinematikk for å rotere skuffen 200° og enda bedre gravedata og rekkevidde
- To driftsmoduser å velge mellom: full ytelse (POWER) eller drivstoffsparing (ECO)

Miljøvennlighet

- Lav motorstøy gir enklere kommunikasjon på byggeplassen
- Dieselpartikkelfilter for å oppfylle de enkelte lands lovbestemte krav til utslippsverdier

Våre tre økonomiske mirakler.

Kraftig ytelse: Alle tre gravemaskinene bruker inntil 20% mindre drivstoff enn sammenlignbare modeller. Samtidig er de blant de beste i klassen når det gjelder grave- og brytekrefter. Vi lovet deg jo et mirakel.



Enestående 3-punkts-kinematikk.

Det høyere dreiemomentet og 3-punkts-kinematikken pluss at dreievinkelen er økt til 200 grader, gjør ET65 og ET90 til de beste i sin klasse når det gjelder gravekraft.

- Optimal vinkel når skuffen senkes ned
- Stikkes loddrett enda dypere inn
- Kraftigere utgraving
- Forbedret tømmeegenskap og mindre massetap
- Opptil 20% større brytekraft



Mer produktivitet og mindre forbruk.

Med lastuavhengig gjennomstrømningsfordeling (LUDV), 3-punkts-kinematikk (ET65, ET90), trippelbom og lang gravearm henter du ut det maksimale. Takket være den effektive hydraulikken og det passende mekaniske grunnlaget for dette, er maskinen trimmet



Større spillerom med trippelbom.

Trippelbommen gir mer bevegelighet og dermed en større aksjonsradius. Det ekstra leddet gjør at skuffen kan trekkes helt inn mot understellet hhv. planeringsskjæret. Ideelt ved gjennomkjøring av trange passasjer eller når en hindring må ryddes av veien. Den justerbare trippelbommen er tilgjengelig som et alternativ på ET65 og ET90 – og er tilgjengelig med kort eller lang gravearm.



for høy produktivitet. Dette sikrer opptil 30% mer produktivitet på byggeplassen til tross for mulige drivstoffbesparelser på opptil 20%. Få mer gjort til lavere kostnader – tre maskiner for maksimal effektivitet.

Mer komfort i førerhytta.

Den ergonomisk optimerte førerhytten til ET65, EZ80 og ET90.

Høyeste brukervennlighet er standard på ET65, EZ80 og ET90. I tillegg tilbyr vi mange alternativer for å tilpasse gravemaskinen til dine individuelle krav.

Ytelse

- Betjeningsvennlig Jog Dial med forhåndsinnstillinger som kan lagres individuelt
- Svært lavt støynivå i den lukkede førerhytten
- Todelte frontruter som kan skyves fullstendig under førerhyttetaket (standardutførelse)

Komfort

- Solgardin standard
- Komfortabelt og intuitivt joystick-betjeningskonsept med alle viktige funksjoner på begge joystickene
- Kraftig klimaautomatikk for behagelig arbeidstemperatur til enhver tid
- Fullstendig innvendig kledning med mange oppbevaringsrom
- Førersete med luftfjæring, setevarme og høydejustering for økt førerkomfort

Sikkerhet

- Optimal sikt på grunn av forskjøvet armposisjon
- Stort takvindu for best mulig sikt også oppover
- Skyvevindu på siden
- LED-lyskastere for enda bedre belysning
- Ryggekamera med 7"-multifunksjonsdisplay for ideell utsikt bakover



Nyskapende frontrutesystem.

Den todelte frontruten gir optimal ventilasjon av førerhytta i all slags vær. I tillegg letter den kommunikasjonen med føreren.

Separat uttak og lagring av ruten hører dermed fortiden til.



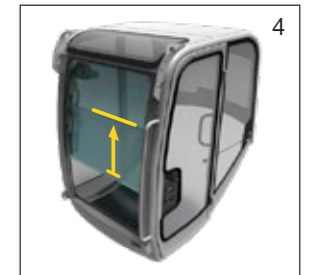
Lukket frontrute – de to glassrutene er vann- og vindtette.



Den øvre frontruten kan skyves under førerhyttetaket. Den nedre ruten fungerer som sprutvern.



Den nedre ruten glir bak den øvre. Ideelt for å kommunisere med kolleger.

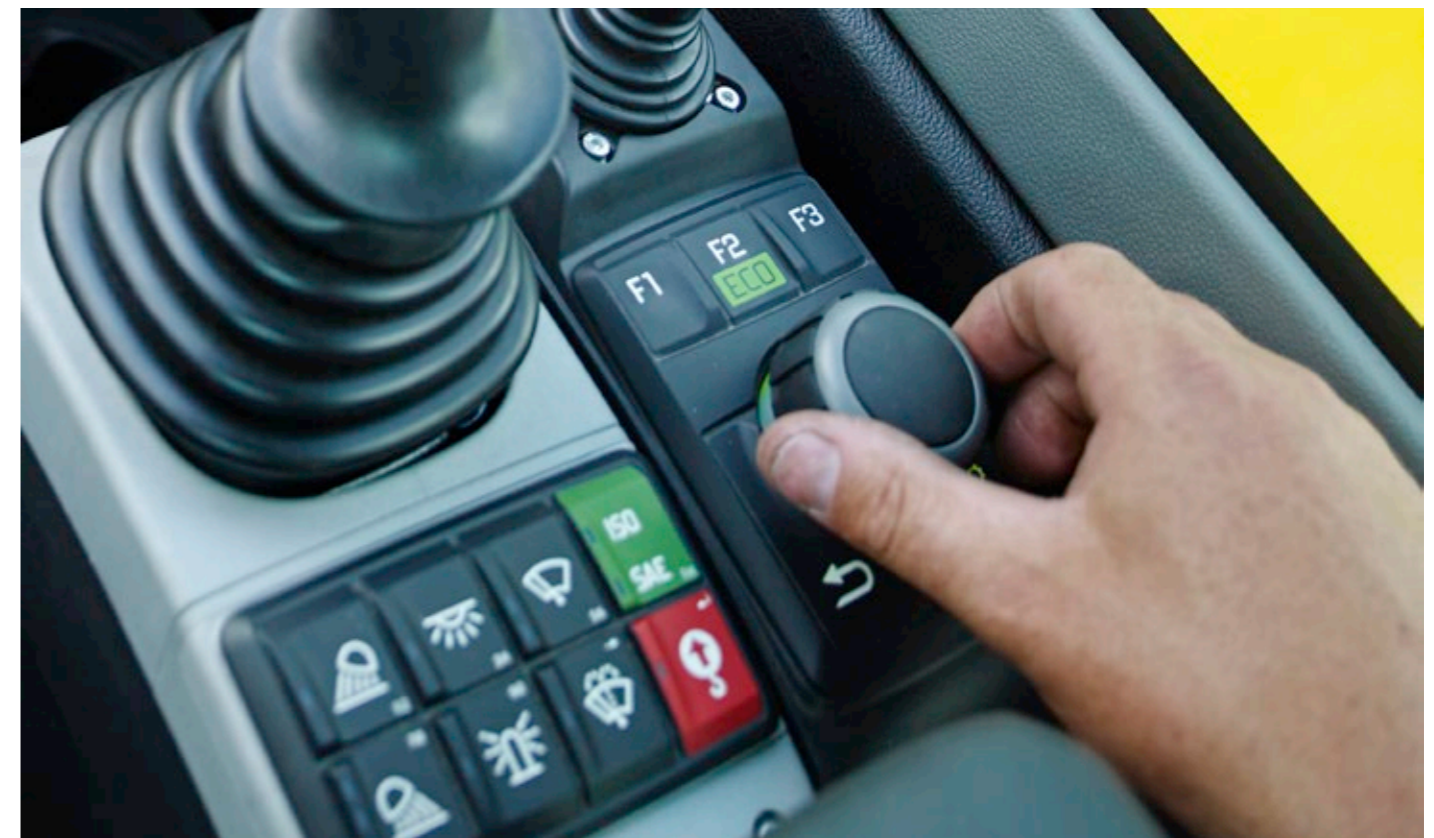


Ved behov skyves begge rutene under førerhyttetaket og oppbevares der.

Forhåndsinnstillinger per tastetrykk.

Jog Dial-systemet, inkludert et oversiktlig display som er kjent fra bilindustrien, muliggjør et intuitivt valg av riktig driftsinnstilling ved hjelp av en dreie-trykknapp, samt diverse innstillinger via et

tastefelt. Via Jog Dial kan f.eks. litermengde eller løsgjøring av redskapene lagres og hentes opp.





Individualitet gjennom mangfold.

Sett sammen ditt perfekte arbeidsredskap med de mange tilgjengelige alternativene fra fabrikk, f.eks.:

- Opptil 5 ekstra hjelpekontrollkretser, 3 av disse kan innstilles individuelt
- Dieselpartikkelfilter
- Sete med luftfjæring og setevarme
- 7 LED-arbeidslamper
- 4 beltevarianter
- Spesiellakkering i billakk-kvalitet
- Ryggekamera
- Automatisk klimaanlegg
- Motvekt
- Panolin-hydraulikkolje
- Og mye annet.

Allrounder på byggeplassen: Beltegravemaskinene ET65, EZ80 og ET90.



Enkelt vedlikehold. Enkel reparasjon.

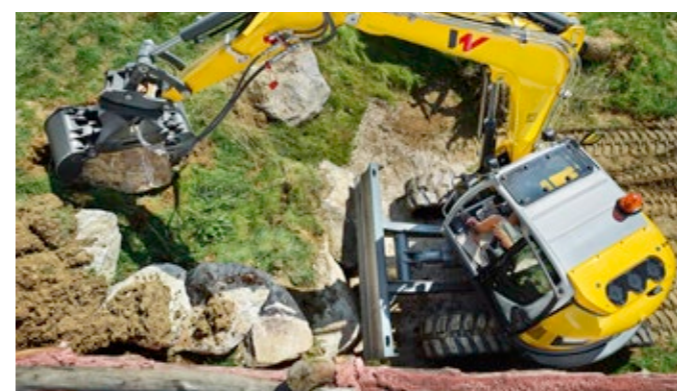
Våre maskiners høye produktivitet skyldes ikke bare den robuste teknikken. Det meste av servicearbeidet kan utføres på kort tid, takket være raskt og lett tilgjengelige servicepunkter. Profesjonelt vedlikehold og reparasjoner utført av våre teknikere samt originale reservedeler fra Wacker Neuson forlenger også maskinens levetid.



Reduserte dimensjoner.

Enten det er under transport eller bare trangt om plassen: Takket være den kompakte konstruksjonen kan ET65, EZ80 og ET90 enkelt transporteres til neste brukssted. Og på byggeplassen kommer maskinene lett og raskt frem overalt, selv når det er trangt om plassen – slik har de høy effektivitet til alle arbeidsoppgaver.

- Svært lav innstigningshøyde
- Lave utvendige mål på grunn av intelligent plassering av komponentene
- Økt stabilitet takket være lavere tyngdepunkt



EZ80 med minimalt utstikk på bakparten.

Muliggjør sikkert og presist arbeid direkte mot vegger eller andre hindringer på byggeplassen og dermed et større bruksområde for maskinen. I tillegg økes sikkerheten rundt maskinen og skader kan unngås.



Redskapsholder med mange bruksmuligheter.

Takket være opptil 5 ekstra hjelpekontrollkretser er maskinene optimalt forberedt for bruk av et stort antall redskaper som raskt og enkelt kan byttes med et hurtigskiftesystem.



En av våre største kompaktmaskiner: Beltegravemaskinen ET145.

ET145

Transportvekt (kg)	14 917–15 701
Gravedybde med kort eller lang gravearm (mm)	5 000–5 500
Motoreffekt (kW)	55,4

Ytelse, bevegelighet og stabilitet.

Oversikt over alle egenskapene til ET145.

Komfort

- Komfortabel førerhytte i helglass
- Intuitivt betjeningskonsept muliggjør enkel og omfattende styring av gravemaskinen via Jog Dial og display
- Et stort multifunksjonelt 7-tommers display viser alle funksjonene og kamerabildene
- Klimaanlegg montert som standard

Vedlikehold

- Optimal tilgang for vedlikehold for rask og rimelig service
- Robust radiator i aluminium forbedrer kjøletelsen og lar seg rengjøre på en enkel måte
- Førerhytten er enkel å demontere for service- og reparasjonsarbeid

Sikkerhet

- Åtte store surringsøyer for sikker transport
- Seks LED-arbeidslamper for optimal belysning av arbeidsområdet

Allsidig

- Med AUX I i hjelpehydraulikken kan diverse redskaper benyttes
- AUX II (3. styrerets) er tilgjengelig som alternativ
- Tre beltevarianter for alle typer bruk



Miljøvennlighet

- Lavt støynivå gir enklere kommunikasjon på byggeplassen
- Mindre utslipp ved samme ytelse takket være dieselpartikelfilter (ingen SCR nødvendig)

Effektivitet

- Svingkonsoll tilbyr mer fleksibilitet ved gravearbeid og sparer tid
- Jog Dial for intuitivt valg av riktige driftsinnstillinger via dreie-trykknapp
- Stort utvalg av bruksmuligheter takket være opptil fem ekstra hjelpekontrollkretser fra fabrikken, hvorav tre kan stilles inn individuelt
- Termisk bestandighet muliggjør 100% ytelse ved opptil 45 °C omgivelsestemperatur
- Tre betjeningsmoduser: ECO-modus, HI-modus og LOW-modus for utførelse av arbeid med ulike krav

Ytelse

- Konstant-Power-motor for full ytelse ved alle arbeidsturtall og lavt forbruk
- To forhåndsinnstilte driftsmoduser: POWER- eller drivstoffbesparende ECO-modus
- Planeringsskjær leveres som standard for maksimal løftekraft og stabilitet
- To kjørehastigheter
- Kompakte dimensjoner sørger for høy grad av sikkerhet under transport og innstigning samt høy stabilitet

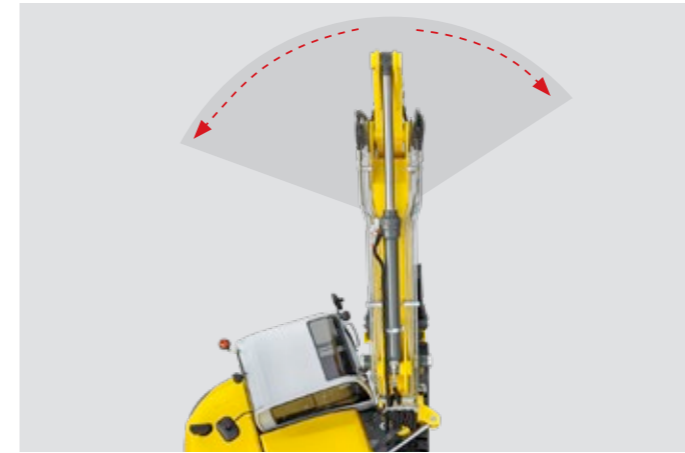
Det beste fra to verdener.

ET145 kombinerer produktiviteten til en stor gravemaskinmodell med fordelen til en kompakt gravemaskin, f.eks.:

- God manøvrerbarhet
- Enkel transport
- Forskjellige beltevarianter
- Sterke gravekrefter som man ellers finner hos betydelig større gravemaskiner



Mesteren i kompaktklassen: Beltegravemaskinen ET145.



Svingkonsoll for høyere produktivitet.

Med svingkonsollen er ET145 et ekte høydepunkt i sin vektklasse. Den skaper et større graveområde til høyre og venstre. Den svingbare konsollen muliggjør arbeid langs vegger, grøfter eller hindringer og forbedrer siktfeltet, for eksempel ved graving i kanalanlegg.



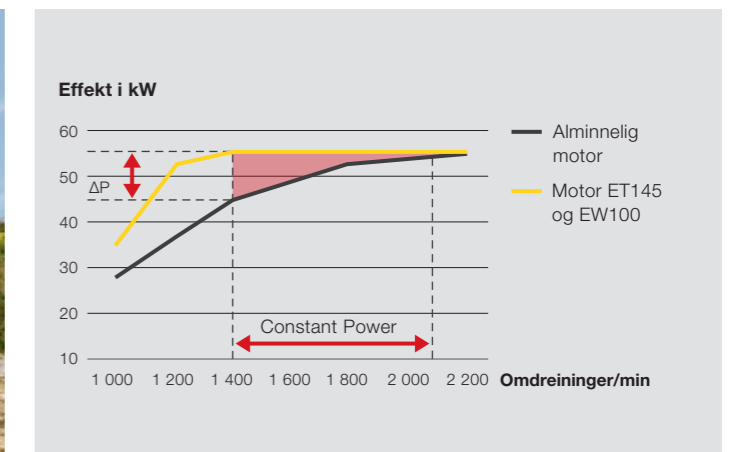
Stor, ergonomisk og komfortabel førerhytte.

Sitteposisjon, armlener og styrespak kan stilles inn individuelt. På det store displayet ser operatøren bildet fra ryggkameraet, de programmerbare pumpekapasitetene for de ekstra hjelpekontrollkretsene samt informasjon om maskinen. Jog Dial kan betjenes bekvemt fra sitteposisjonen. Førerhytten er som standard utstyrt med et automatisk klimaanlegg.



Effektiv motor.

Motoren på 55,4 kW gir en utmerket graveytelse ved et lavt forbruk og den tilfredsstillende de aktuelle avgasstandardene. Den automatiske tomgangskontrollen og dieselpartikkelfilteret reduserer forbruket og beskytter miljøet.



Full ytelse allerede ved lavt turtall.

Motoren til ET145 utfolder sin fulle kraft selv ved lave turtall, som den deretter holder konstant. Dette gir den en klar fordel i forhold til konvensjonelle motorer.



Kraft og hastighet perfekt kombinert:

Hjulgravemaskinen EW65.

EW65

Transportvekt (kg)	6 472–7 720
Gravedybde med kort eller lang gravearm (mm)	3 596*–3 895*
Motoreffekt (kW)	42

* med trippelbom

Effektiv og rask.

Oversikt over alle egenskapene til EW65.

Effektivitet

- Trippelbom for større graveradius og færre omplasseringer
- Optimal plassering av de hydrauliske komponentene
- Effektiv drift for høye ytelser
- Presis styring ved enhver last takket være Load-Sensing-hydraulikk-systemet LUDV (lastuavhengig gjennomstrømningsfordeling)
- Mange mulige bruksområder takket være opptil fire ekstra hjelpekontrollkretser fra fabrikken
- Termisk bestandighet muliggjør 100% ytelse ved opptil 45 °C omgivelsestemperatur

Ytelse

- 3-punkts-kinematikk forbedrer brytekrefter, innstikksdybde og tippehøyde
- To forhåndsinnstilte driftsmoduser: POWER- eller drivstoffbesparende ECO-modus
- Lukket drivkretsløp, trinnløst variabel fra 0 til 30 km/h uten girskifte

Miljøvennlighet

- Lavt støynivå gir enklere kommunikasjon på byggeplassen
- Miljøvennlig og fremtidssikker takket være dieselpartikkelfilter (valgfritt alternativ)



Komfort

- Lav bygghøyde
- Det intuitive betjeningskonseptet gjør det mulig å styre gravemaskinen på en enkel og omfattende måte
- Effektiv klimaautomatikk
- Setevarmer
- Innovativt frontrutesystem med funksjon som regntak
- Mye utstyr, helglasset komfortabel førerhytte
- Cruise control system: Ideelt for kommunalt arbeid som f.eks. klipping, fresing og mulching

Vedlikehold

- Optimal tilgang for vedlikehold for rask og rimelig service
- Tiltbar førerhytte og avtagbare chassisdeksler for enkelt vedlikehold
- Radiator i aluminium med lang levetid og høy termisk bestandighet, enkel og rask rengjøring

Allsidig

- Mange redskaper takket være alternative hjelpekontrollkretser
- Bytte av byggeplass på egne hjul
- Rask, med opptil 30 km/h
- Kompakt konstruksjon for enkel transport og flere bruksmuligheter

Sikkerhet

- LED-arbeidslamper for optimal belysning av arbeidsfeltet
- 7-tommers multifunksjonsdisplay inkl. ryggkamera leveres som standard
- Seks store surringsøyer for rask surring og sikker transport
- Individuelle støttevarianter: Skjær eller støtter, bak, foran eller på begge steder

Mer kraft og rekkevidde takket være 3-punkts-kinematikk.

Med en ekstra bolt i den leddelte stangen økes skuffens rotasjonsvinkel og dermed dreiemomentet. Fordelen i tall:

- Opptil 20% høyere brytekraft
- 5% større innstikksdybde
- 10% større tippehøyde



Overbeviser i all slags terreng: Hjulgravemaskinen EW65.



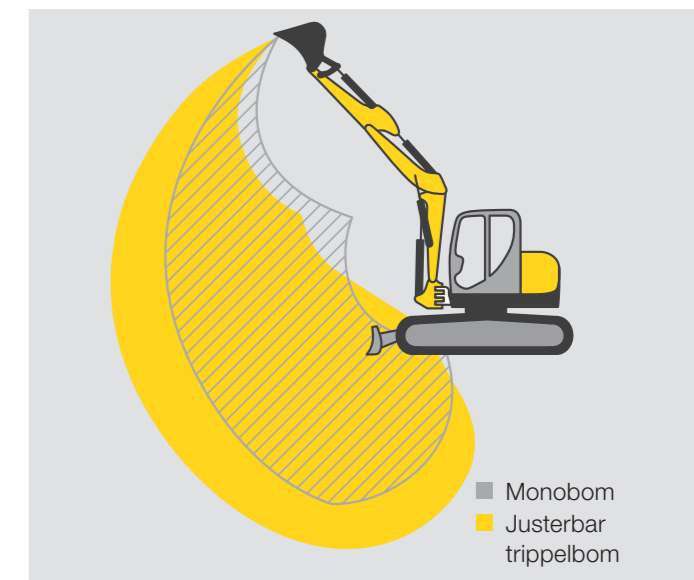
Gjennomtenkt arbeidsplass.

Sete, armlener og styrespakposisjon kan tilpasses individuelt. Betjeningen er enkel og intuitiv – samme konstruksjon som ET65. Det velprøvde frontrutesystemet letter kommunikasjonen med føreren. For en fullstendig åpning kan ruten ganske enkelt skyves inn under førerhyttetak og festes der.



Økt stabilitet.

Det er essensielt å stå stabilt og sikkert – særlig ved tunge utgravingsarbeider eller i vanskelig terreng. Som støtte kan du bruke planeringsskjæret eller støttefotter – både foran og bak eller i en hvilken som helst kombinasjon.



Større spillerom med trippelbom.

Trippelbommen som er tilgjengelig som alternativ for EW65 med lang eller kort gravearm, gir mer bevegelighet og dermed større rekkevidde. Du kan ikke bare grave dypere, det ekstra leddet tillater at skuffen kan trekkes helt inn mot understellet hhv. planeringsskjæret. Ideelt ved gjennomkjøring av trange passasjer eller når en hindring må ryddes av veien.



Både kraftig og fintfølende.

Takket være Load Sensing-hydraulikk med LUDV (lastuavhengig gjennomstrømningsfordeling) kan ytelsen tilpasses situasjonen.



Tenker innovativt: Hjulgravemaskinen EW100.

EW100

Transportvekt (kg)	10 320 – 11 550
Gravedybde med kort gravearm (mm)	4 968
Motoreffekt (kW)	55/100

Utviklet for byggeplassen 4.0.

Oversikt over alle egenskapene til EW100.

Effektivitet

- Optimal plassering av de hydrauliske komponentene
- Grade Assist automatisk avretting støtter maskinen på byggeplassen
- HMI (Human Machine Interface) lagrer ulike brukerinnstillinger og informasjon om byggeplassen oversiktlig og effektivt
- Som standard forberedt for et redskaps-grensesnitt for å kommunisere med annet utstyr i byggeprosessen

Miljøvennlighet

- Autostoppfunksjon slår av maskinen når den ikke er i bruk
- ECO-automatikk i veimodus og ECO-modus med intelligent kraftfordeling under drift på byggeplassen
- Trinn 5-motor med turtallsautomatikk, lavt utslipp

Allsidig

- Pallegaffeldrift fra fabrikken
- Forberedelser for 2D- & 3D-styring fra fabrikken
- Forberedelser for assistentsystemer og styring av redskaper uten nødvendig ombygging fra fabrikken



Sikkerhet

- 360° stabilitet – også med tung last forblir maskinen stabil i alle retninger
- Meget god sikt i alle retninger på grunn av lavt motorpanser, vinduer og dører med glass langt ned samt en godt synlig lastekant
- Active Working Signal (AWS) bak på maskinen signaliserer at den er i drift, skifte av redskap pågår eller nedbremsing i veikjøringsmodus
- Fleksibel sylinderbeskyttelse beskytter mot skader uten at den må skiftes ut
- Auto-Brake funksjonen bremser automatisk så snart foten fjernes fra gasspedalen
- Oppstigning, håndtak og trinn i signalfarge

Ytelse

- Høyeste ytelse på alle områder, bl.a. kraftig økt hjelpehydraulikk og motoreffekt
- Tilhengerdrift med bremses for opptil 12 t trekklaster
- 40 km/t høyeste hastighet
- Joystickstyring
- 3-punkts kinematikk for å rotere skuffen 200° og 20% høyere gravedata
- 20% mer svingkraft for tiltrotator-applikasjoner

Komfort

- Termostyring med Auto-Warm-Up og kupévarmer
- Uttrekkbar verktøykasse inkl. strømtilkobling og tankpåfyllingsstuss i optimal betjeningshøyde
- Enkelt å fylle tanken fra bakken

Høy ytelse på alle områder.

Med sin sterke motoreffekt skaper EW100 de beste dataene ved akselerasjon og en topphastighet på opptil 40 km/t. Den mye kraftigere hjelpehydraulikken gjør det i tillegg mulig å bruke et stort antall redskaper.



Setter nye standarder for fremtiden: Hjulgravemaskinen EW100.

Redskaps-grensesnitt.

EW100 er fra fabrikk utstyrt for en opprustning med et grensesnitt for redskaper. Dette medfører at maskinprogramvaren kan utvides med fremtidig utvikling innen området digitalisering

uten å måtte utføre ombygningsarbeid på selve maskinen. Dette betyr at kommunikasjon med redskaper kan skje direkte via maskinen og byggeprosessen kan optimaliseres.



Forberedt for assistentsystemer og styring av redskaper.

Maskinen er allerede fra fabrikk klargjort for eventuell ettermontering av assistentsystemer eller styring av redskaper.

Disse kan enkelt ettermonteres med programvareoppdateringer. Dette betyr at kostbare og tidkrevende ombygginger kan unngås.



God sikt i alle retninger.

Utformingen av maskinen er optimalisert spesielt med tanke på betjenerens synsfelt. For eksempel er høyre dekk veldig lett å se i vanlig sitteposisjon. Dette øker bl.a. sikkerheten for betjeneren og omgivelsene på byggeplassen.



Human Machine Interface.

Hjulgravemaskinen EW100 lagrer individuelle innstillinger og informasjon for forskjellige betjenere og byggeplasser. De lagrede dataene kan reaktiveres og arbeidet fortsettes ved å gjøre et valg på standard-10-tommers berøringsdisplayet. Den førerbaserte

maskininnstillingen lagrer både personlige tastelordninger for din egen betjeningskomfort samt redskaps- og gjennomstrømningsinnstillinger per bruker.



360° stabilitet.

Maskinen står trygt på bakken selv med høy vekt. Takket være 360° stabiliteten er det også mulig å løfte store laster uten at

maskinen blir ustabil. Den optimale balansen øker også maskinens sidestabilitet med 25%.





Kompakt og kraftig.

EW100 kombinerer dimensjonene til en kompakt maskin med ytelsen til en 14-tonns gravemaskin. For enda mer bevegelsesfrihet under bruk sørger 20% mer svingkraft for tiltrotatorapplikasjoner og den velprøvde

3-punkts kinematikken med svingkonsoll. 200° skufferotasjonsvinkel, 20% bedre gravedata og 360° stabilitet gjør EW100 til en kraftig byggeplasshjelper.

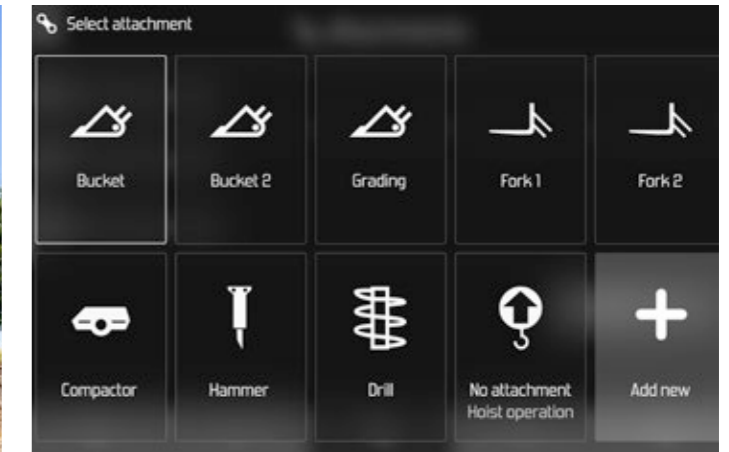


Mange redskaper, minimal innsats.

Bare velg, ta opp og kjør. Redskaper som allerede er lagret, kobles delvis automatisk og føreren trenger ikke lenger forlate maskinen for dette. Maskinen lærer å gjenkjenne og kommunisere

med intelligente redskaper. Manuelle redskaper kan lagres én gang og kan i fremtiden velges og gjenkjennes kun ved å trykke på displayet.

“Next level” innen hjulgravemaskiner: Ypperlig forberedt for fremtiden allerede nå.



Tilhengerdrift opptil 12 tonn.

Takket være den kraftige ytelsen er EW100 klagjort for tilhengerdrift (med brems opp til 12 tonn). Dette betyr at ekstra transportkjøretøy for redskaper eller mindre maskiner kan spares.

Velg og kjør i vei.

Redskaper som allerede er forhåndsconfigurert og lagret manuelt, kan når som helst endres enkelt og intuitivt. Betjeneren blir ledet gjennom de individuelle lagrings- og innstillingsalternativene.



Individualisering på den lette måten.

Om ønskelig kan en egen bruker, gjeldende byggeplass og egne joysticks konfigureres for å sikre optimal arbeidsflyt med feel-good-garanti. På denne måten er alle viktige detaljer straks tilgjengelig for betjeneren. Ulike byggeplasser kan hentes opp igjen etter at de er lagt inn og all informasjon om dem kan hentes opp.



Lite service og vedlikehold.

De økte vedlikeholdsintervallene og et integrert egenkontrollsystem minimerer maskinens stillstandstider enormt. Hvis det oppstår en feil, sparer den veiledede feilsøkingen høye kostnader og kan også gi informasjon om maskinens nåværende status med en fjerndiagnose.

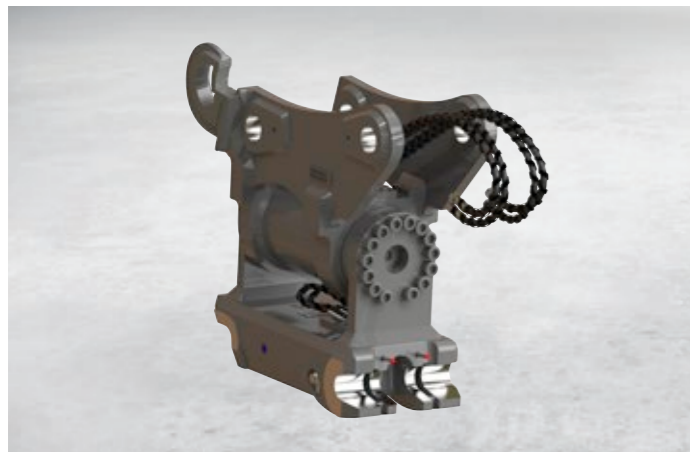
Redskaper. Hurtigskiftesystem



EasyLock+.

Med det hydrauliske hurtigskiftesystemet EasyLock+ kan du skifte redskap på få sekunder ved å trykke på en knapp fra førerasetet. Dette gjør deg enda mer fleksibel og produktiv. I tillegg til en normal graveskuffe tillater systemet også bruken som

høy skuffe. Den nye EasyLock+ er enda sikrere og oppfyller alle kravene i gjeldende standarder.



Powertilt.

Powertilt-svinganordningen er tilgjengelig som alternativ og kan kombineres både med EasyLock+ og hurtigkoblingssystemet Lehmatic. Med denne kan redskaperen tiltes opptil 90 grader per side – ideelt for planerings-, mulchings- eller rivningsarbeid.



Lehmatic.

Med Lehmatic hurtigkoblingene har du muligheten til å velge mellom mekanisk og hydraulisk system. Systemet er holdbart og funksjonssikkert, selv under tøffe forhold. Det hydrauliske systemet er utstyrt med en "Double-Lock"-sikring. Lehmatic hurtigskiftesystemet kan leveres med eller uten Powertilt.

Det riktige redskapet til alle bruksområder.

Gravearmtyper.

Wacker Neuson tilbyr deg ulike typer skuffer for å grave, løsne, transportere og dumpe jord eller annet masse gods. Disse er tilgjengelige for EasyLock+ og for Lehmatic hurtigskiftesystem.

For å være perfekt forberedt for alle situasjoner helt fra starten er et av de mange forhåndsdefinerte skuffesettene fra fabrikkens ideelt. Mer informasjon får du hos din forhandler.



Bakgraverskuffe med kniv



Bakgraverskuffe med tenner



Pusseskuffe



Svingbar skuffe inkl. hydraulikkslanger og koblinger



Hydraulikkhammer.

Vårt utvalg av hydraulikkhammere som redskap for minigravere, kompakte gravemaskiner og hjulgravemaskiner, er optimalt for rivnings- og renoveringsarbeid. Energigjenvinningsystemet gir deg høy produktivitet. Takket være det innovative systemet forblir kraften direkte ved hammeren alltid konstant og pålitelig høy.



Gripeskuffe.

Utvalget av gripere er optimalt tilpasset våre maskiner og vi tilbyr et bredt spekter av mulige bruksområder fra hagearbeid og landskapsarbeid til rivningsarbeid. Sorterings- og rivningsgripeskuffe og flerbruksgripeskuffe i ulike størrelser er tilgjengelige fra fabrikkens.

Konfigurasjonsmuligheter

Førerhytte

	ET65	EZ80	ET90	ET145	EW65	EW100
Utvendig speil (bakspeil)	●	●	●	●	●	●
FOPS vernegitter nivå 1	●	●	●	○	●	●
FOPS vernegitter nivå 2'	○	○	○	○	○	○
Førerhytte 1 dør (skyvevindu)	●	●	●	●	●	●
Automatisk klimaanlegg	○	○	●	●	○	●
Førersete med luftfjæring	○	○	○	○	○	○
Luftfjæret førersete med setevarme	-	-	-	-	-	○
Klargjort for radio	●	●	●	-	●	●
Radio inkl. Bluetooth-håndfrianlegg	○	○	○	●	○	●
Standvarme	-	-	-	-	-	○
Solskjerm	-	-	-	-	●	●

Hydraulikk

	ET65	EZ80	ET90	ET145	EW65	EW100
AUX I	○	○	○	●	○	○
AUX II	○	○	○	○	○	○
Kobling med planpakning	○	○	○	○	○	○
Panolin HLP Synt46 (Bio)	○	○	○	○	○	○
Proporsjonalstyring for hjelpehydraulikk/AUX I	●	●	●	●	●	●
Sjokkventiler 3. styrekrets /	○	○	○	○	○	○
sjokkventiler hjelpehydraulikk /	○	○	○	●	○	○
Styrekrets grabb / AUX V	○	○	○	○	○	○
Overlastvarsel Basic	●	●	●	-	-	-
Overlastvarsel Advanced	○	○	○	●	●	●
Klargjøring for Easy Lock / AUX IV	○	○	○	○	○	○
Klargjøring Powertilt / AUX III	○	○	○	○	○	○
3. styrekrets/AUX II	○	○	○	●	○	○

Lakkering

	ET65	EZ80	ET90	ET145	EW65	EW100
Spesiallakk 1 RAL	○	○	○	○	○	○
Spesiallakk 1 ikke RAL	○	○	○	○	○	○
Spesiallakk førerhytte / verneboyle RAL	○	○	○	○	○	○

Sikkerhet

	ET65	EZ80	ET90	ET145	EW65	EW100
Security 24 C (2 000 t)	○	○	○	○	○	○
Security 36 C (3 000 t)	○	○	○	○	○	○
Security 48 C (4 000 t)	○	○	○	○	○	○
Security 60 C (5 000 t)	○	○	○	○	○	○

Annet

	ET65	EZ80	ET90	ET145	EW65	EW100
Firehjulsstyring	-	-	-	-	-	●
Tilhengerdrift komplett	-	-	-	-	-	○
Tilhengerdrift forberedelse	-	-	-	-	-	○
Arbeidslampe på løftearm	●	●	●	●	●	●
Arbeidslampe foran + bak	○	○	○	●	○	○
Autostoppfunksjon	-	-	-	-	-	○

* kun med ekstra vernegitter ● Standard ○ Alternativ - Ikke tilgjengelig

Annet

	ET65	EZ80	ET90	ET145	EW65	EW100
AWS (Active Working Signal)	-	-	-	-	-	○
Ballastvekt	○	○	○	-	-	-
Ballonghjul	-	-	-	-	●	●
Dieselfyllepumpe	○	○	○	●	○	○
Automatisk turtallsregulering	●	●	●	●	●	●
EquipCare 36 måneder (inkl. app og manager)	○	○	○	○	○	○
Kjøresignal	○	○	○	-	○	○
Gummibelte*	●	●	●	○	-	-
Hybridbelte*	○	○	○	○	-	-
Joystickstyring	-	-	-	-	-	○
LED-belysning	○	○	○	-	○	○
Gravearm lang	○	○	○	○	○	●
Alternativ joystick med mulighet for konfigurasjon	-	-	-	-	-	○
Pallegaffeldrift komplett	-	-	-	-	-	○
Pallegaffeldrift forberedelse	-	-	-	-	-	●
Planeringsskjær foran eller bak	-	-	-	-	○	○
Støttefotter foran eller bak	-	-	-	-	○	○
Ryggekamera	○	○	○	●	●	●
Ryggealarm	-	-	-	-	-	○
Roterende LED-varsellykt	○	○	○	○	○	○
Roterende varselampe LED grønn	-	-	-	-	-	○
Slangebruddsikring på skuffesylinder	-	-	-	-	-	○
Skvettlapper	-	-	-	-	-	○
Svingningsdemper lasteanlegg	-	-	-	-	-	○
Stålbelt*	○	○	○	●	-	-
Tilbehør for kjøring på vei	-	-	-	-	○	○
Cruise control system	-	-	-	-	○	○
Omkobling ISO-SAE	○	○	○	○	○	○
Omkobling av styrelogikk	-	-	-	-	-	○
Trippelbom	○	-	○	-	○	●
Forberedelse assistentsystemer	-	-	-	-	-	●
Startsperr KAT	○	○	○	○	○	○
Verktøykasse	-	-	-	-	-	○
Sentralt smøreanlegg	-	-	-	-	-	○
Tvillinghjul	-	-	-	-	○	○
Tvillingdekk med mellomring	-	-	-	-	-	○
30 km/t	-	-	-	-	○	●
40 km/t	-	-	-	-	-	○

Påmontert verktøy

	ET65	EZ80	ET90	ET145	EW65	EW100
Easy Lock	○	○	○	-	○	○
Easy Lock + Powertilt	○	○	○	-	○	○
Easy Lock + Powertilt + løftekrok	○	○	○	-	○	○
Hyd. hurtigkobling Lehnhoff + løftekrok	○	○	-	○	○	○
Hyd. hurtigkobling Lehnhoff + Powertilt + løftekrok	○	○	-	○	○	○
Mekanisk hurtigkobling	○	○	○	○	○	○
OilQuick + løftekrok	-	-	-	○	-	○
OilQuick + Powertilt + løftekroker	-	-	-	○	-	○

* forskjellige bredder mulig avhengig av modell ● Standard ○ Alternativ - Ikke tilgjengelig

Dimensjoner

	Enhet	ET65	EZ80	ET90	ET145	EW65	EW100
A Høyde	mm	2 478	2 562	2 562	2 790 2 825 ⁽⁴⁾	2 775	2 963
B Bredde understell kjørt inn (belte/dekk)	mm	1 950	2 250	2 250	2 490	1 832 2 088 ⁽¹⁾	2 450
C Transportlengde (kort gravearm)	mm	6 128 6 100 ⁽³⁾	6 939	7 117 6 468 ⁽³⁾	7 720	6 114 6 220 ⁽³⁾	-
C Transportlengde (lang gravearm)	mm	6 135 6 210 ⁽³⁾	6 944	7 139 6 690 ⁽³⁾	7 790	6 137 6 349 ⁽³⁾	6 707
D Maks. gravedybde (kort gravearm)	mm	3 757 3 879 ⁽³⁾	3 919	4 325 4 379 ⁽³⁾	5 000	3 531 3 596 ⁽³⁾	-
D Maks. gravedybde (lang gravearm)	mm	4 003 4 184 ⁽³⁾	4 169	4 625 4 679 ⁽³⁾	5 500	3 831 3 895 ⁽³⁾	4 968
E Maks. loddrett innstikksdybde (kort gravearm)	mm	2 431 2 811 ⁽³⁾	1 915	3 192 3 198 ⁽³⁾	3 100	2 088 2 465 ⁽³⁾	-
E Maks. loddrett innstikksdybde (lang gravearm)	mm	2 704 3 095 ⁽³⁾	2 124	3 474 3 456 ⁽³⁾	3 600	2 361 2 737 ⁽³⁾	3 039
F Maks. innstikshøyde (kort gravearm)	mm	5 759 6 539 ⁽³⁾	6 620	7 322 7 931 ⁽³⁾	8 300 ⁽⁵⁾	6 068 6 834 ⁽³⁾	-
F Maks. innstikshøyde (lang gravearm)	mm	5 940 6 774 ⁽³⁾	6 782	7 529 8 196 ⁽³⁾	8 600 ⁽⁵⁾	6 250 7 067 ⁽³⁾	8 069
G Maks. tippeshøyde (kort gravearm)	mm	3 993 4 684 ⁽³⁾	4 587	5 066 5 674 ⁽³⁾	5 700 5 659 ⁽⁴⁾	4 207 4 961 ⁽³⁾	-
G Maks. tippeshøyde (lang gravearm)	mm	4 714 4 916 ⁽³⁾	4 749	5 272 5 940 ⁽³⁾	6 000	4 389 5 195 ⁽³⁾	6 260
H Maks. graveradius (kort gravearm)	mm	6 224 6 601 ⁽³⁾	6 955	7 331 7 596 ⁽³⁾	8 300	6 220 6 590 ⁽³⁾	-
H Maks. graveradius (lang gravearm)	mm	6 508 6 890 ⁽³⁾	7 190	7 620 7 889 ⁽³⁾	8 800	6 504 6 877 ⁽³⁾	7 713
I Maks. rekkevidde på bakken (kort gravearm)	mm	6 100 6 487 ⁽³⁾	6 795	7 179 7 463 ⁽³⁾	8 100	6 024 6 406 ⁽³⁾	-
I Maks. rekkevidde på bakken (lang gravearm)	mm	6 391 6 779 ⁽³⁾	7 036	7 474 7 751 ⁽³⁾	8 600	6 318 6 706 ⁽³⁾	7 503
J Min. hekksvingradius	mm	1 363	1 228	1 583	2 015	1 459	1 690
K Maks. utliggerforskyvning på midten av skuffen (høyre/venstre)	mm	766/ 492	705/ 683	705/ 683	850/ 640	766/ 492	940 / 625
L Maks. stablehøyde planeringsskjær over bakkenivå (kort/lang)	mm	403	474	479	492/ 532 ⁽⁴⁾	395	390
M Maks. gravedybde planeringsskjær under bakkenivå (kort/lang)	mm	427	523	518	531/ 493 ⁽⁴⁾	301	136
N Lengde belteunderstell - totalt	mm	2 516	2 826	2 826	3 605	2 887	3 193
O Maks. svingvinkel armsystem til høyre	°	63	63	63	57	63	55
P Maks. svingvinkel armsystem til venstre	°	67	67	67	70	67	70
Q Belte-, dekkbredde	mm	400	450	450	500	300 457 ⁽¹⁾	490/514 / 577
R Utliggersvingradius midten	mm	2 453 3 159 ⁽³⁾	2 869	2 503 2 840 ⁽³⁾	2 814	2 465 2 605 ⁽³⁾	3141

⁽¹⁾ Tvillinghjul ⁽²⁾ ballonghjul ⁽³⁾ med trippelbom ⁽⁴⁾ med hybridbelte ⁽⁵⁾ med stålbelte

Tekniske data

Generelt

	Enhet	ET65	EZ80	ET90	ET145	EW65	EW100
Transportvekt	kg	5 806-6 682	7 588-8 877	8 348-9 625	14 917-15 701	6 472-7 720	10 320-11 550
Driftsvekt	kg	6 078-7 358	7 918-9 544	8 710-10 506	15 551-17 275	6 755-8 647	10 625-11 855
Maks. bryte kraft*	kN etter ISO 6015	30,8	43,7	46	69	30,8	44
Maks. bryte kraft	kN etter ISO 6015	50,7	68	73,8	91	50,7	73,3

Motor

	Enhet	ET65	EZ80	ET90	ET145	EW65	EW100
Motoreffekt	iht. ISO kW/hk	42 / 57,1	42 / 57,1	55,4 / 75,3	55,4 / 75,3	42 / 57,1	55 / 75 100 136*
Drivstofftankvolum	l	85	85	85	205	85	190
Avgasstandard	-	Trinn V					

Hydraulikk

	Enhet	ET65	EZ80	ET90	ET145	EW65	EW100
Hydraulikksystem/pumper	-	LUDV med justerbar pumpe			Negativ kontroll med dobbel justeringspumpe og 2 tannhjulspumper	LUDV med pumpe med variabelt fortrenningsvolum, separat hydraulisk pumpe	
Maks. transportmengde	l/min	144	160	175	2x118+20+36	158,4+99	"180 + 106 170 + 171"
Driftstrykk for arbeids- og kjørehydraulikk	bar	240	300	300	340	240/420	300 / 470
Driftstrykk svingverk	bar	215	240	240	320	215	240
Hjelpehydraulikk, maks. pumpekapasitet	l/min	107	113	113	121	107	120

Understell

	Enhet	ET65	EZ80	ET90	ET145	EW65	EW100
Bakkeklaring	mm	284	357	370	480	237	293/301 / 310
Maks. kjørehastighet	km/t	5,2	4,4	5	5	opptil 30	40
Marktrykk basismaskin	kg/cm ²	0,35	0,36	0,40	0,50	-	-

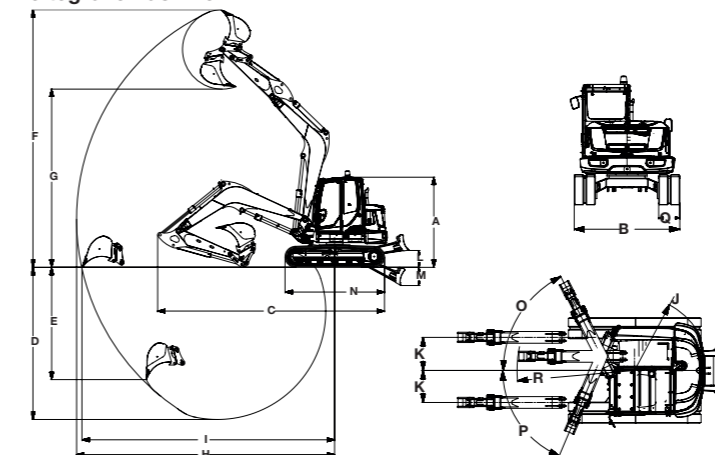
Støyutslipp

	Enhet	ET65	EZ80	ET90	ET145	EW65	EW100
Lydeffektnivå (LWA)	dBA etter 2000/14/EF	97	97	99	99	97	tba
Lydtrykknivå (PPA)	dBA etter ISO 6394	77	79	79	75	77	tba

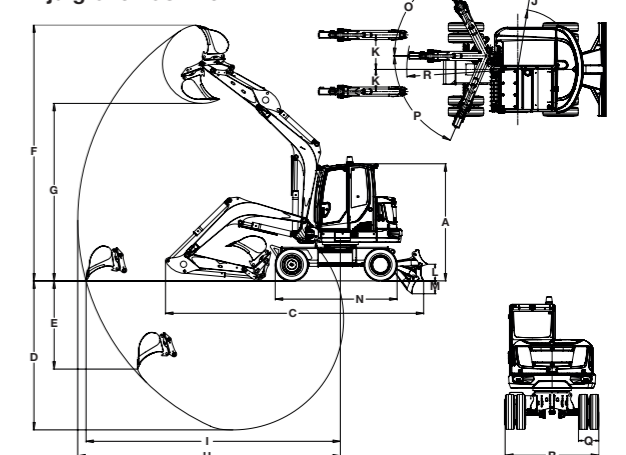
* kort gravearm

Alle opplysninger refererer til basismaskiner. Med forbehold om endringer.

Beltegravemaskiner



Hjulgravemaskiner



Løftekrafttabeller

ET65

A	MAKS				5,0 m				4,0 m				3,0 m				2,0 m													
	C		D		C		D		C		D		C		D		C		D											
	Skjær oppe	Skjær nede	fra	til	Skjær oppe	Skjær nede	fra	til	Skjær oppe	Skjær nede	fra	til	Skjær oppe	Skjær nede	fra	til	Skjær oppe	Skjær nede	fra	til										
4,0 m	817	1 291*	1 099	1 291*	663	1 144	840	1 011	1 095	1 095*	683	833	1 060	1 244*	1 060	1 244*	936	1 244*	–	–	–	–	–	–	–	–				
3,0 m	672	1 080*	1 150	1 280*	535	902	794	1 043	1 086	1 149*	669	871	1 115	1 308*	1 115	1 308	1 002	1 252	1 580	1 580*	1 580	1 580*	1 580	1 580*	–	–	–	–		
2,0 m	593	955*	1 121	1 301*	471	797	753	1 021	1 157	1 313*	639	850	1 145	1 446	1 341	1 474	923	1 208	1 621	2 090	1 621	2 090*	1 431	1 852	2 751	2 751*	2 751	2 751*		
1,0 m	562	915*	1 105	1 339*	443	758	722	993	1 238	1 401*	597	822	1 056	1 383	1 600	1 738	838	1 138	1 602	2 140	2 350	2 549*	1 241	1 723	3 447	4 183	4 277	4 597*	2 508	3 086
0 m	569	938*	1 009	1 387*	446	776	716	972	1 271	1 441*	561	804	991	1 331	1 703	1 908	776	1 090	1 515	2 028	2 539	2 856*	1 160	1 622	2 850	4 092	4 362	5 419*	2 237	3 080
-1,0 m	619	1 048*	984	1 437*	486	864	697	952	1 131	1 360*	545	784	959	1 314	1 605	1 894	746	1 074	1 486	2 010	2 273	2 812*	1 132	1 605	3 130	4 149	3 240	5 007*	2 235	3 085
-2,0 m	749	1 356*	911	1 456*	585	1 112	–	–	–	–	–	–	969	1 308	1 227	1 639	755	1 068	1 510	2 041	1 744	2 461*	1 155	1 633	2 363	4 125*	2 363	4 125*	2 300	3 148

EZ80

A	MAKS				5,0 m				4,0 m				3,0 m				2,0 m													
	C		D		C		D		C		D		C		D		C		D											
	Skjær oppe	Skjær nede	fra	til	Skjær oppe	Skjær nede	fra	til	Skjær oppe	Skjær nede	fra	til	Skjær oppe	Skjær nede	fra	til	Skjær oppe	Skjær nede	fra	til										
4,0 m	905	1 173	1 949	2 094*	987	1 287	1 048	1 235	1 900	2 074*	1 143	1 368	1 588	1 806	2 043	2 043*	1 713	1 999	–	–	–	–	–	–	–	–	–	–	–	
3,0 m	766	991	1 946	2 079*	834	1 086	1 030	1 217	1 996	2 131*	1 124	1 341	1 496	1 744	2 140	2 340*	1 648	1 950	–	–	–	–	–	–	–	–	–	–	–	
2,0 m	729	904	2 069	2 098*	797	991	983	1 170	2 224	2 336*	1 076	1 288	1 392	1 640	2 677	2 859*	1 538	1 837	2 155	2 574	3 752	4 164*	2 441	2 934	–	–	–	–	–	
1,0 m	668	875	2 008	2 134*	731	961	932	1 119	2 467	2 546*	1 017	1 234	1 288	1 536	3 217	3 346*	1 429	1 717	1 929	2 317	5 041	5 275*	2 196	2 656	–	–	–	–	–	
0 m	682	899	2 054	2 176*	747	989	894	1 081	2 607	2 637*	970	1 195	1 211	1 470	3 513	3 561*	1 349	1 645	1 832	2 216	5 417	5 417*	2 094	2 545	–	–	–	–	–	
-1,0 m	746	993	2 094	2 206*	819	1 096	882	1 069	2 530	2 470*	949	1 183	1 178	1 448	3 415	3 462*	1 314	1 621	1 807	2 208	4 975	5 131*	2 066	2 536	3 712	4 517	8 173	9 014*	4 594	5 615
-2,0 m	909	1 236	2 092	2 165*	1 002	1 372	–	–	–	–	–	–	1 188	1 469	2 780	2 979*	1 324	1 643	1 834	2 246	4 000	4 311*	2 095	2 577	3 791	4 598	6 240	7 144*	4 686	5 711

ET90

A	MAKS				6,0 m				5,0 m				4,0 m				3,0 m													
	C		D		C		D		C		D		C		D		C		D											
	Skjær oppe	Skjær nede	fra	til	Skjær oppe	Skjær nede	fra	til	Skjær oppe	Skjær nede	fra	til	Skjær oppe	Skjær nede	fra	til	Skjær oppe	Skjær nede	fra	til										
4,0 m	1 026	1 568	1 624	1 847*	960	1 383	1 083	1 265	1 621	1 621*	1 013	1 173	1 511	1 857*	1 702	1 857*	1 409	1 649	1 769	2 016*	1 769	2 016*	1 769	2 016*	–	–	–	–	–	
3,0 m	903	1 369	1 567	1 818*	845	1 207	1 069	1 251	1 633	1 715*	999	1 159	1 459	1 826*	1 823	1 964*	1 358	1 606	2 073	2 294*	2 073	2 294*	1 942	2 252	2 488	3 028*	2 488	3 028*	2 488	3 028*
2,0 m	839	1 272	1 528	1 814*	784	1 119	1 030	1 212	1 695	1 753*	962	1 124	1 383	1 759	1 995	2 145*	1 285	1 542	1 948	2 470	2 515	2 681*	1 790	2 146	3 139	3 809	3 402	3 943*	2 813	3 296*
1,0 m	816	1 241	1 493	1 821*	763	1 089	988	1 170	1 747	1 778*	922	1 089	1 309	1 693	2 145	2 309*	1 213	1 479	1 808	2 337	2 831	3 032*	1 657	2 019	2 850	3 595*	4 166	4 625*	2 546	3 027
0 m	833	1 272	1 452	1 828*	778	1 114	956	1 138	1 733	1 718*	890	1 066	1 258	1 647	2 200	2 369*	1 154	1 435	1 720	2 254	2 937	3 155*	1 572	1 941	2 657	3 477	4 209	4 636*	2 366	2 919
-1,0 m	892	1 382	1 377	1 820*	832	1 209	946	1 128	1 574	1 574*	881	1 041	1 239	1 628	2 104	2 251*	1 126	1 417	1 680	2 227	2 736	3 057*	1 534	1 916	2 964	3 469	3 707	4 368*	2 349	2 912
-2,0 m	1 040	1 640	1 257	1 756*	968	1 430	–	–	–	–	–	–	1 254	1 649	1 778	1 778*	1 134	1 438	1 689	2 241	2 252	2 708*	1 543	1 929	2 676	3 484*	2 955	3 757*	2 384	2 946

ET145

A	MAKS				6,0 m				5,0 m				4,0 m				3,0 m													
	C		D		C		D		C		D		C		D		C		D											
	Skjær oppe	Skjær nede	fra	til	Skjær oppe	Skjær nede	fra	til	Skjær oppe	Skjær nede	fra	til	Skjær oppe	Skjær nede	fra	til	Skjær oppe	Skjær nede	fra	til										
6,0 m	2 368	2 878	2 879	3 271*	2 544	3 094	–	–	–	–	–	–	2 569	2 946	2 569	3 234*	2 569	3 167*	–	–	–	–	–	–	–	–	–	–	–	–
4,0 m	1 677	1 909	2 966	3 301*	1 807	2 055	2 145	2 200	2 874	3 263*	2 307	2 365	2 862	2 893	2 866	3 349*	2 866	3 113*	3 572	3 572*	3 572	3 572*	3 572	3 572*	–	–	–	–	–	
2,0 m	1 462	1 664	3 485	3 152*	1 580	1 775	2 015	2 050	3 545	3 828*	2 175	2 213	2 605	2 671	4 142	4 543*	2 818	2 887	3 528	3 660	5 370	6 064*	3 836	3 977	–	–	–	–	–	
0 m	1 471	1 668	3 413	3 758*	1 594	1 805	1 884	1 927	4 182	4 303*	2 043	2 087	2 408	2 448	5 234	5 400*	2 617	2 659	3 247	3 293	7 159	7 333*	3 550	3 598	4 891	5 002	*10 898	*11 140	5 416	5 534
-2,0 m	1 772	2 093	3 752	4 094*	1 921	2 269	1 858	1 883	4 029	4 029*	2 016	2 044	2 355	2 443	4 992	5 217*	2 563	2 654	3 201	3 308	6 629	6 958*	3 502	3 614	4 927	5 096	*9 238	*10 030	5 453	5 632
-4,0 m	3 520	3 562	4 038	4 038*	3 837	3 884	–	–	–	–	–	–	–	–	–	–	–	–	–	–	–	–	–	–	–	–	–	–	–	

EW65

A	MAKS				5,0 m				4,0 m				3,0 m				2,0 m													
	C		D		C		D		C		D		C		D		C		D											
	Skjær oppe	Skjær nede	fra	til	Skjær oppe	Skjær nede	fra	til	Skjær oppe	Skjær nede	fra	til	Skjær oppe	Skjær nede	fra	til	Skjær oppe	Skjær nede	fra	til										
4,0 m	1 019	1 227*	1 083	1 227*	726	1 207	1 079	1 079*	1 079	1 079*	806	883	1 125	1 240*	1 125	1 240*	1 125	1 240*	–	–	–	–	–	–	–	–	–	–	–	–
3,0 m	869	1 229*	1 047	1 229*	614	1 002	1 105	1 226*	1 105	1 226*	782	1 009	1 255	1 360*	1 255	1 360*	1 132	1 252*	1 523	1 721*	1 523*	1 721*	1 523	1 721*	–	–	–	–	–	
2,0 m	798	1 255*	1 031	1 255*	559	914	1 186	1 281*	1 186	1 281*	746	984	1 466	1 554*	1 466	1 554*	1 048	1 365*	2 010	2 078*	2 010*	2 078*	1 575	2 010*	2 823	3 234*	2 823	3 234*	2 823	3 234*
1,0 m	778	1 286	1 020	1 295*	541	893	1 259	1 362*	1 259	1 362*	704	959	1 650	1 728*	1 650	1 728*	970	1 305	2 207	2 576*	2 496*	2 576*	1 420	2 576*	4 770	4 961*	4 770	4 961*	2 779	3 004
0 m	806	1 343*	1 006	1 343*	557	935	1 230	1 361*	1 259	1 361*	674	944	1 606	1 8																

Wacker Neuson – all it takes



Betongteknologi



Vibrasjonsstampere



Vibrasjonsplater



Valsar



Nedrivningsteknikk



Strømaggregater



Belysning



Pumper



Gravemaskin



Hjullaster



Teleskoptrucker



Dumper



Finansiering



Reparasjon
& vedlikehold



Akademi (skole)



EquipCare
& EquipCare Pro



Leie



Betong-
spesialister



eStore



Reservedeler



Brukte
maskiner



ConcreteTec

